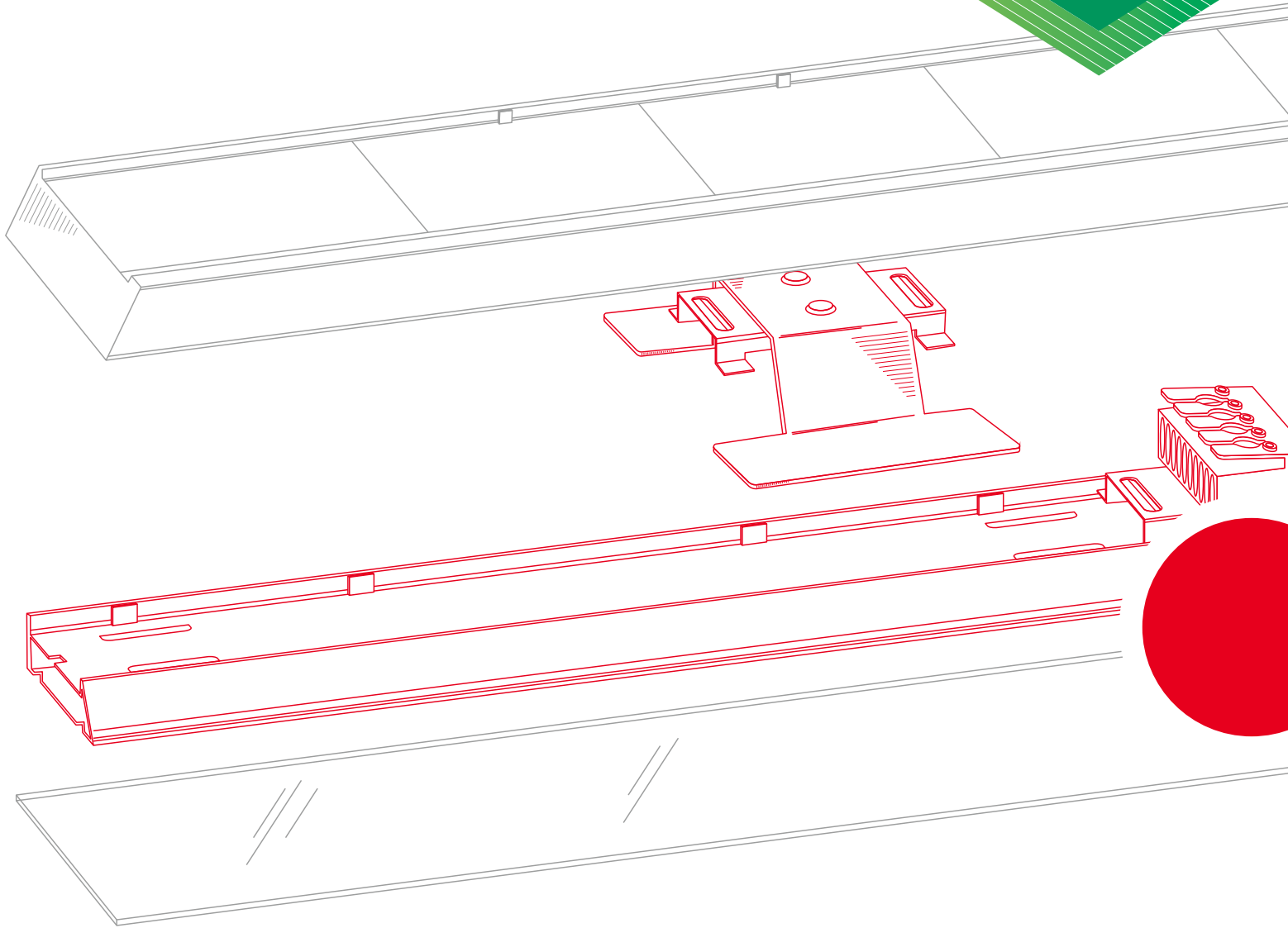


siteco

Sofort
bis zu
65%
Energie sparen



Tunnelbeleuchtung sanieren.

Mit der SITECO-Sanierungslösung.
Immer passend. Immer nachhaltig.

Sie möchten sofort und unkompliziert sparen? Dann gleich umrüsten!

Beleuchtungssanierung – so mühelos und schnell wie nie.

Unsere neue LED-Sanierungslösung für Tunnelleuchten ist die passende Lösung für jede vorhandene Infrastruktur. Die Sanierungseinsätze passen immer – egal welche Leuchte Sie bisher im Einsatz hatten. Ganz ohne Abstriche bei der hohen SITECO Lichtqualität.

Einfacher geht Nachhaltigkeit nicht – die LED-Sanierungseinsätze von SITECO.



Schont Ressourcen und Budget: Umrüstung statt Neuinstallation:
Rohstoffschonend. Kosteneffizient. Und die Betriebskosten sinken deutlich.



Schnelle Umsetzung: Herstellerübergreifende Lösung. Simple Montage
durch Klebetechnik. Kurzfristig lieferbar.



Schützt die Umwelt: Geringer Materialeinsatz. Reduktion des Energie-
und CO₂-Verbrauchs durch Umrüstung auf LED-Technologie.

Nutzen Sie noch Leuchtstofflampen?

Ein Grund mehr, jetzt zu sanieren! Das Leuchtstofflampenverbot der EU greift bereits – werden Sie jetzt aktiv! Auch aufgrund hoher Energiepreise und staatlicher Förderung lohnt sich ein Umstieg auf LED. Ab dem ersten Tag.

In drei Schritten zur neuen LED-Beleuchtung:

1

Verfügbare Glasfläche
bestimmen

2

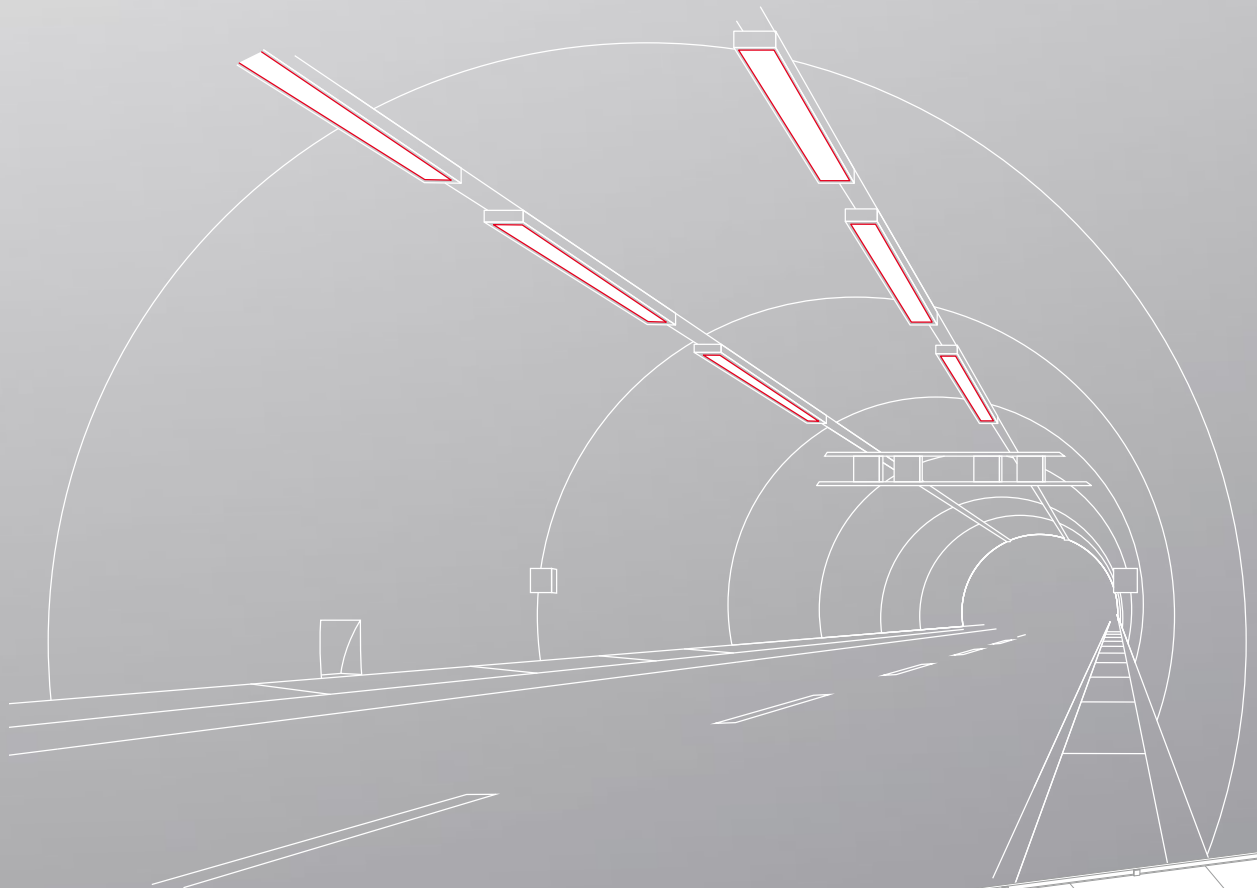
Lumen-Paket
wählen

3

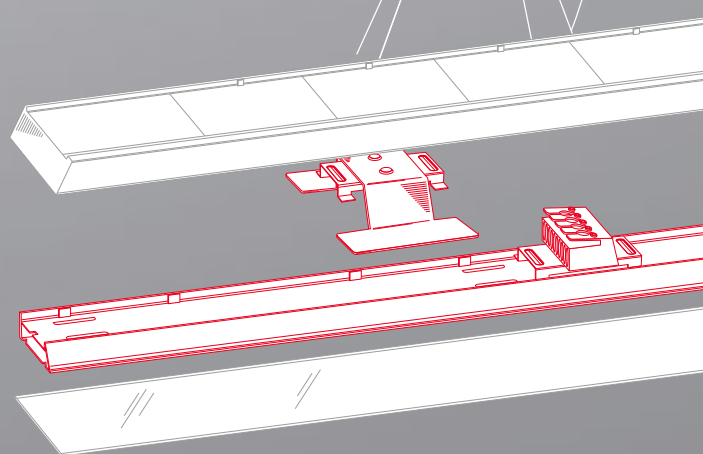
Bestellen
& Einsetzen

Eine Lösung für alle. Immer passgenau.

Wir wissen: **Jeder Tunnel ist anders. Aber unsere LED-Sanierungseinsätze sind immer passgenau.** Und dank Klebtechnik gelingt die Sanierung unkompliziert – und in Bestzeit. Auf Anfrage sind auch individualisierte Anbindungen möglich. Für eine passgenaue Sanierungslösung.



Unser LED-Retrofit verleiht Ihren Tunnelleuchten ein neues, langes Leben.



Sanierung statt Neukauf: schnell, budgetschonend, nachhaltig.

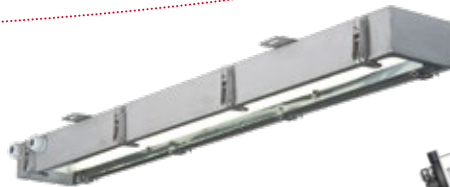
Passend für alle
konventionellen
Tunnelleuchten –
unabhängig vom
Hersteller!

Checkliste für Installation eines LED-Sanierungseinsatzes

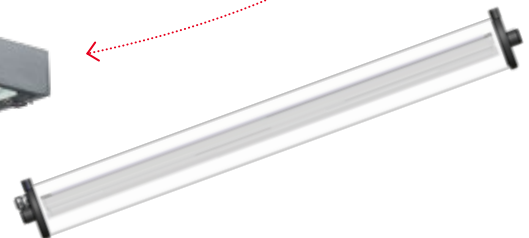
- ✓ Konventionelle Leuchten sind installiert
- ✓ Leuchtengehäuse sind in gebrauchsfähigem Zustand
- ✓ Verkabelung ist weiter verwendbar



HPD-Leuchten



Langfeld-Leuchten



Rohrleuchten

Bestes Licht in kürzester Zeit.

Kontaktieren Sie uns gerne für eine unverbindliche
Beratung zu einer LED-Sanierung Ihres Tunnels.

Kontakt.

Jörg Kupferschläger

Vertrieb Tunnelbeleuchtung
Deutschland
Tel. +49 160 969 366 09
j.kupferschlaeger@siteco.de

siteco.com