

sITeCO



Silica 21

Genau Ihr Licht.

The background features a gradient from dark gray at the top to light gray at the bottom. Overlaid on this are several clusters of white-outlined circles. Some circles are isolated, while others form small groups or larger, partially overlapping patterns, particularly in the lower right quadrant.

Modularität. Vernetzung.

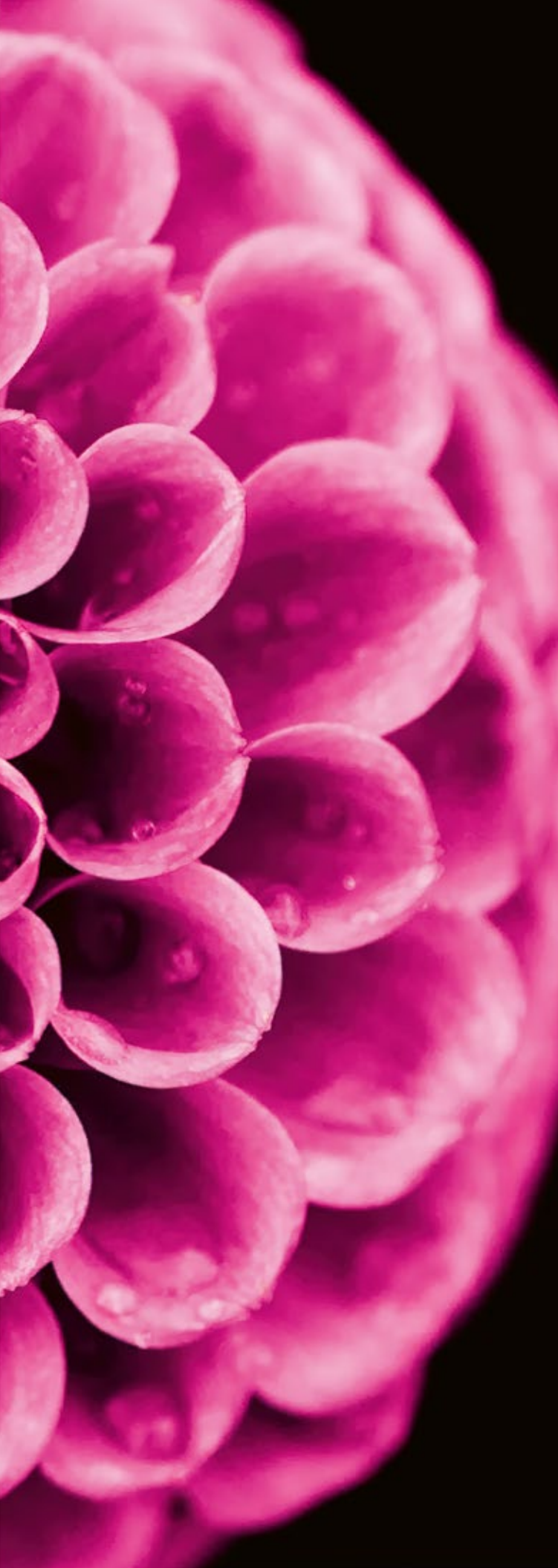


Lichtgestaltung. **Silica 21**



Modularität

Vernetzung
Lichtgestaltung

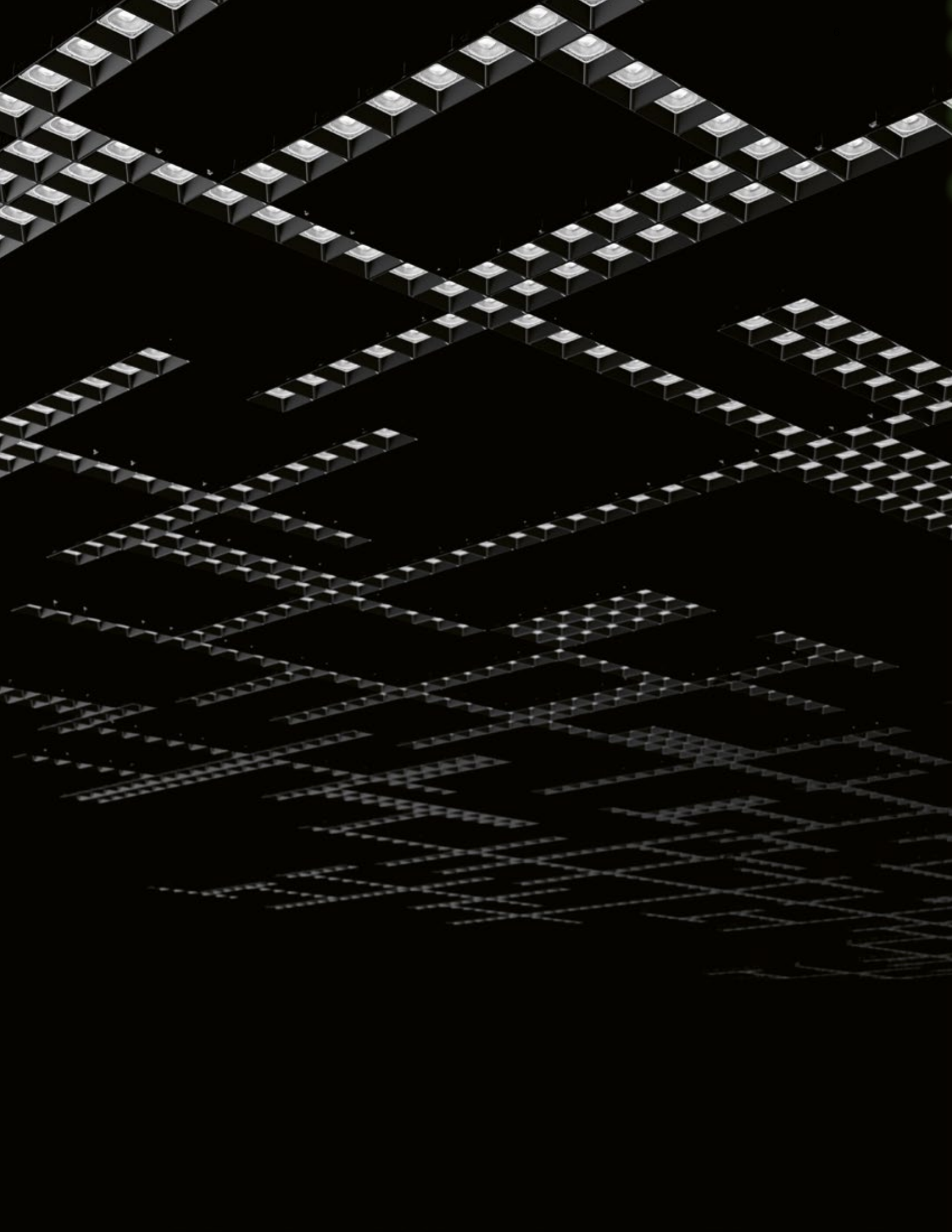


Die Silica passt immer.

Sie haben die Maße. Wir die Lösung. Denn die Leuchtenfamilie Silica ist überaus variabel. Dieses Baukastensystem macht fast alles möglich. Sie können Ihr Projekt genau so planen, wie Sie es sich vorstellen – die Silica kommt locker mit.

Der einheitliche Look hat viele Formen. Schlank und linear. Oder ganz kompakt. Quadratisch oder asymmetrisch.

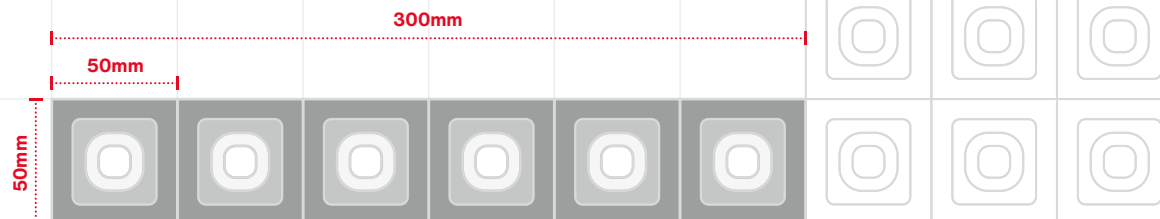
Mit den Silica-Modulen können Sie skalieren, wie Sie möchten. Dann wählen Sie die stimmige Optik. Und entscheiden ganz flexibel, wo Sie Sensoren brauchen. Alles drin im Baukasten.

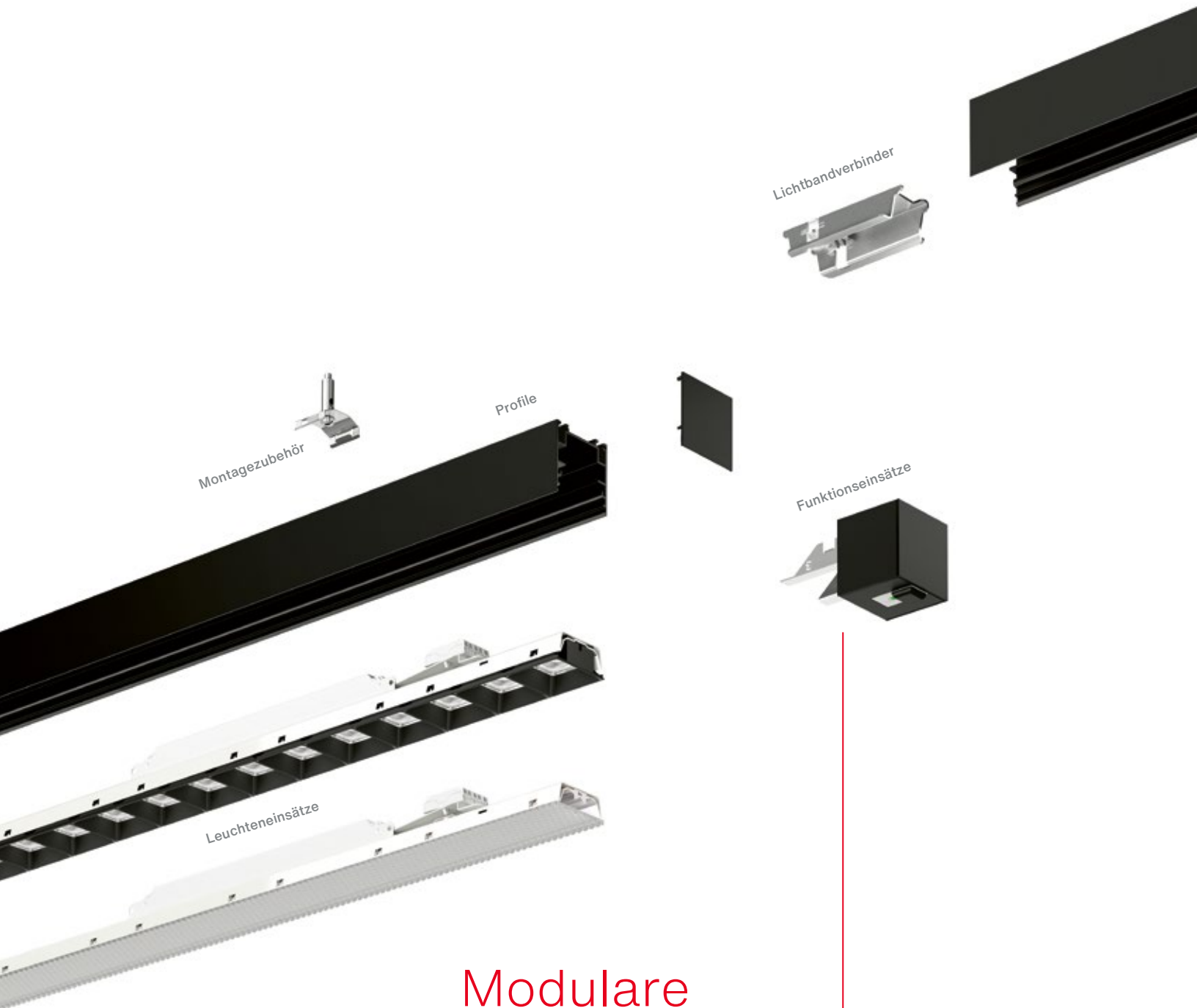


Modulares
Baukastensystem
für extra
Langlebigkeit

Ein skalierbarer Baukasten für individuelle Projektlösungen.

Die Silica-Familie ist ein modulares System, das im Basismaß 300 × 50mm flexibel erweiterbar ist. So kann die Silica 21 auch spezielle räumliche Anforderungen bedienen. Ob im Serienportfolio mit verschiedenen Längen und Optiken oder als individuelle Customization-Lösung – Ihrem Gestaltungsspielraum sind keine Grenzen gesetzt.





Modulare Systemleuchte

Die abnehmbare Endkappe ermöglicht eine flexibel skalierbare Erweiterung um Einsätze für eine individualisierte Länge oder intelligente Sensoren.

Passend für alle
Montage- und
Deckensituationen.




Zukunfts-
sicherheit
durch Geräte-
trägerprinzip

Konsequentes
Geräteträgerprinzip
für austauschbare
Komponenten.



Recycling durch
Trennbarkeit der
Materialien





Modularität
Vernetzung

Lichtgestaltung



Perfektes Licht ist vielseitig.

Stimmungsvoll oder eher neutral? Auf den Punkt oder facettenreich? Für jeden Ort ist ein anderes Licht das perfekte Licht. Und da gibt es viele Kriterien. An Arbeitsstätten gelten Normen. Den Menschen im Raum ist ihr Sehkomfort wichtig. Gut aussehen soll es natürlich auch.

Gestalten Sie! Die Silica macht es möglich: Lichtfarben, Lichtpakete und Lichtverteilung lassen sich vielseitig variieren und anpassen. So setzen Sie Visionen um, lassen Räume wirken – und tragen viel dazu bei, dass Menschen sich rund um die Uhr wohlfühlen.

Fibonacci. Mathematik für eine harmonische Beleuchtung.

Ein Wort, mit dem man Quizshows gewinnen kann. Leonardo Fibonacci war ein italienischer Mathematiker des Mittelalters. Er notierte eine seither nach ihm benannte Zahlenfolge, die in direktem Zusammenhang zum goldenen Schnitt steht. Visualisiert man diese Zahlenfolge, erzeugt sie sehr harmonische Bilder. Auch die Linse in der ELDAICON® L-Optik ist nach dem Fibonacci-Prinzip aufgebaut. Dies verleiht ihr eine spezielle Struktur, die das Licht mischt und für eine besonders gleichmäßige und harmonische Beleuchtung sorgt. Danke, Signore Fibonacci!

**Licht für ein entspanntes Arbeiten
und ein gutes Leben.**

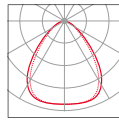


ELDACON® L

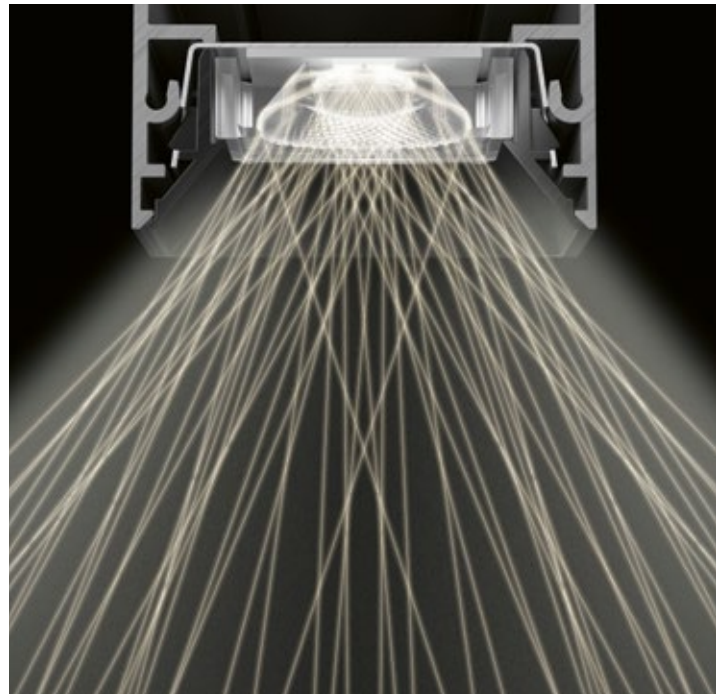
Silica 21 Lichtverteilungen

ELDACON[®] L

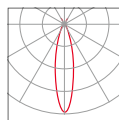
Breit strahlend



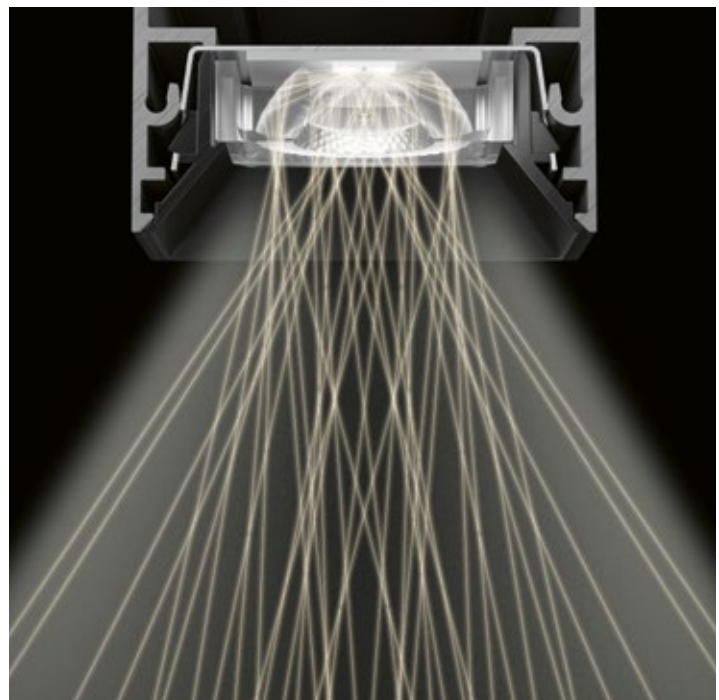
- Speziell für Anwendungen im Bereich Office
- $UGR \leq 19$ bei normgerechter Beleuchtung von Bildschirmarbeitsplätzen
- Reflektor bietet zusätzliche Abschirmung gegen Blendung
- Fibonacci-Struktur an der Lichtaustrittsseite der Linse mischt das Licht, sorgt für ein homogenes Erscheinungsbild der Linse und für eine gleichmäßige Beleuchtung
- Hohe Lichtpakete und breiter Ausstrahlwinkel ermöglichen hohe Leuchtenabstände und damit Leuchteneinsparung



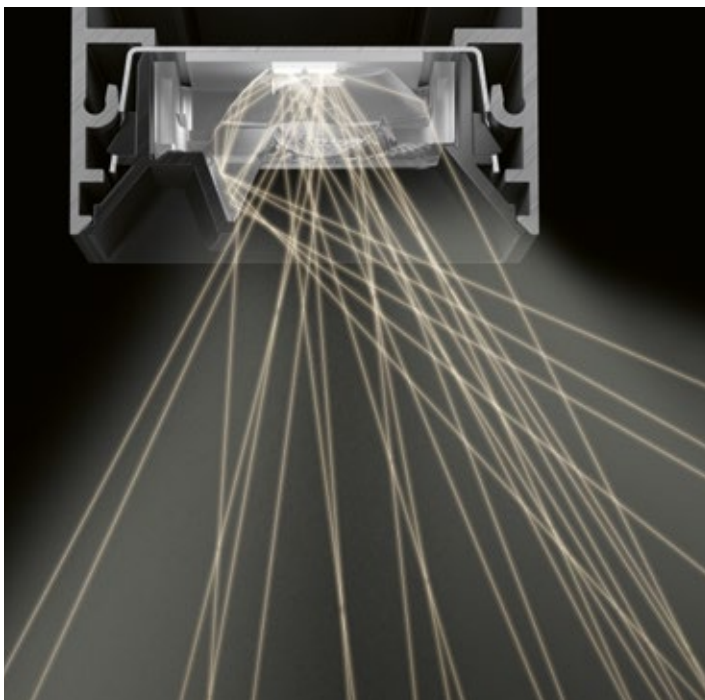
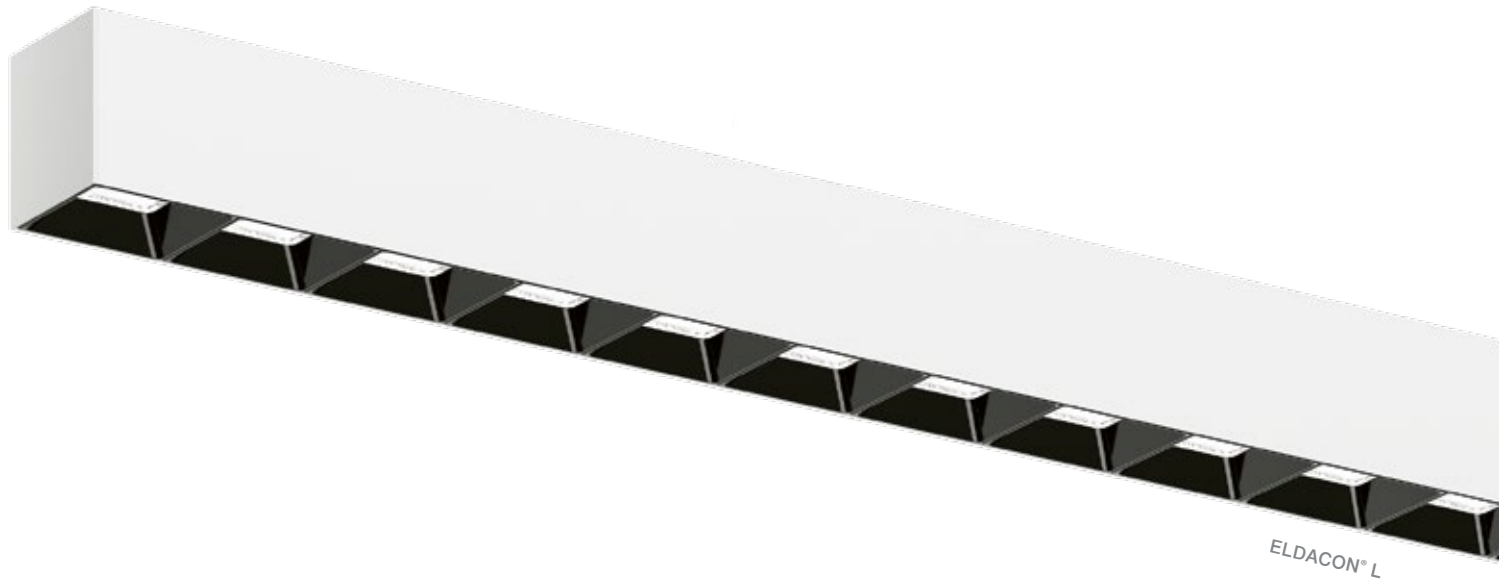
Eng strahlend



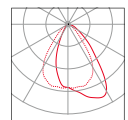
- Speziell geeignet für höhere Lichtpunkthöhen, Akzentuierung oder Korridore
- Je nach Kombination von Reflektorfarbe und Indirektanteil kann eine normgerechte Beleuchtung von Bildschirmarbeitsplätzen bei größtmöglicher Entblendung erreicht werden
- Ideale Lösung für sehr hohe Anforderungen an das UGR sowie die Beleuchtung von Bildschirmarbeitsplätzen



LED-Auswahl
und Optiken
für minimierte
Streuverluste



Asymmetrisch strahlend



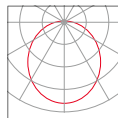
- Speziell für Wand- und Tafelbeleuchtung
- Durch die in den Reflektor versetzte Linsenform kann die Wand bzw. Tafel von der Höhe der Leuchte bis zum Boden gleichmäßig und normgerecht beleuchtet werden
- Die Linse geht dabei nicht über die Reflektorkante hinaus

Alle Lichtverteilungskurven sind mit einer Linse für indirekten Lichtanteil für die Deckenaufhellung kombinierbar. Dies ermöglicht verbesserte UGR-Werte und eine normgerechte Beleuchtung von Bildschirmarbeitsplätzen.

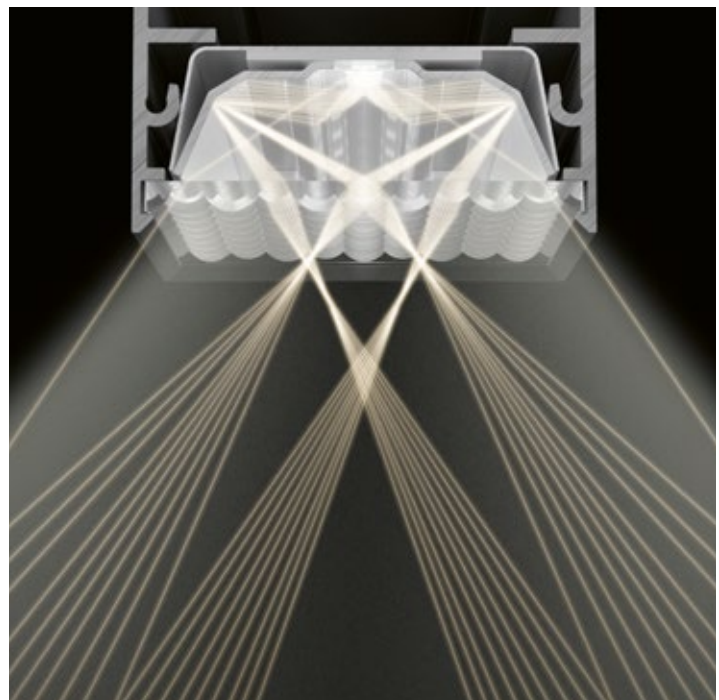
LED-Auswahl
und Optiken
für minimierte
Streuverluste

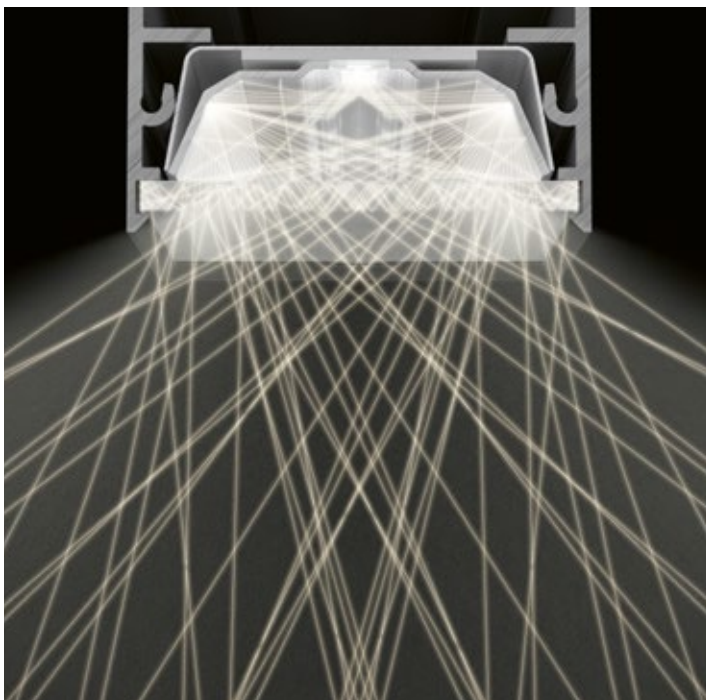
Silica 21 Lichtverteilungen ELDA CON[®] P

Linsenabdeckung – Homogen leuchtend

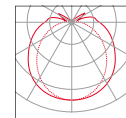


- Breit strahlende Lichtverteilungskurve wird über Linsenabdeckung erzeugt
- Homogen leuchtende Lichtaustrittsfläche bei gleichzeitiger Entblendung ($UGR \leq 19$) und normgerechter Beleuchtung von Bildschirmarbeitsplätzen





Opale Abdeckung – Homogen leuchtend



- Extrem breit strahlende Lichtverteilungskurve wird über opale, diffuse Abdeckscheibe erzeugt
- Abstrahlung der homogen leuchtenden Abdeckscheibe unter sehr flachen Winkeln
- Ermöglicht sehr große Leuchtenabstände und eignet sich für sehr große zu beleuchtende Flächen mit $UGR \leq 25$

Alle Lichtverteilungskurven sind mit einer Linse für indirekten Lichtanteil für die Deckenaufhellung kombinierbar. Dies ermöglicht verbesserte UGR-Werte und eine normgerechte Beleuchtung von Bildschirmarbeitsplätzen.

A close-up photograph of a green leaf, showing a detailed network of veins and cellular structure. The veins are prominent, forming a grid-like pattern across the leaf surface. The cells are small and hexagonal, creating a textured appearance. The overall color is a vibrant green, with some darker and lighter shades due to the lighting and the natural structure of the leaf.

Modularität

Vernetzung

Lichtgestaltung



Vernetzung weiter gedacht.

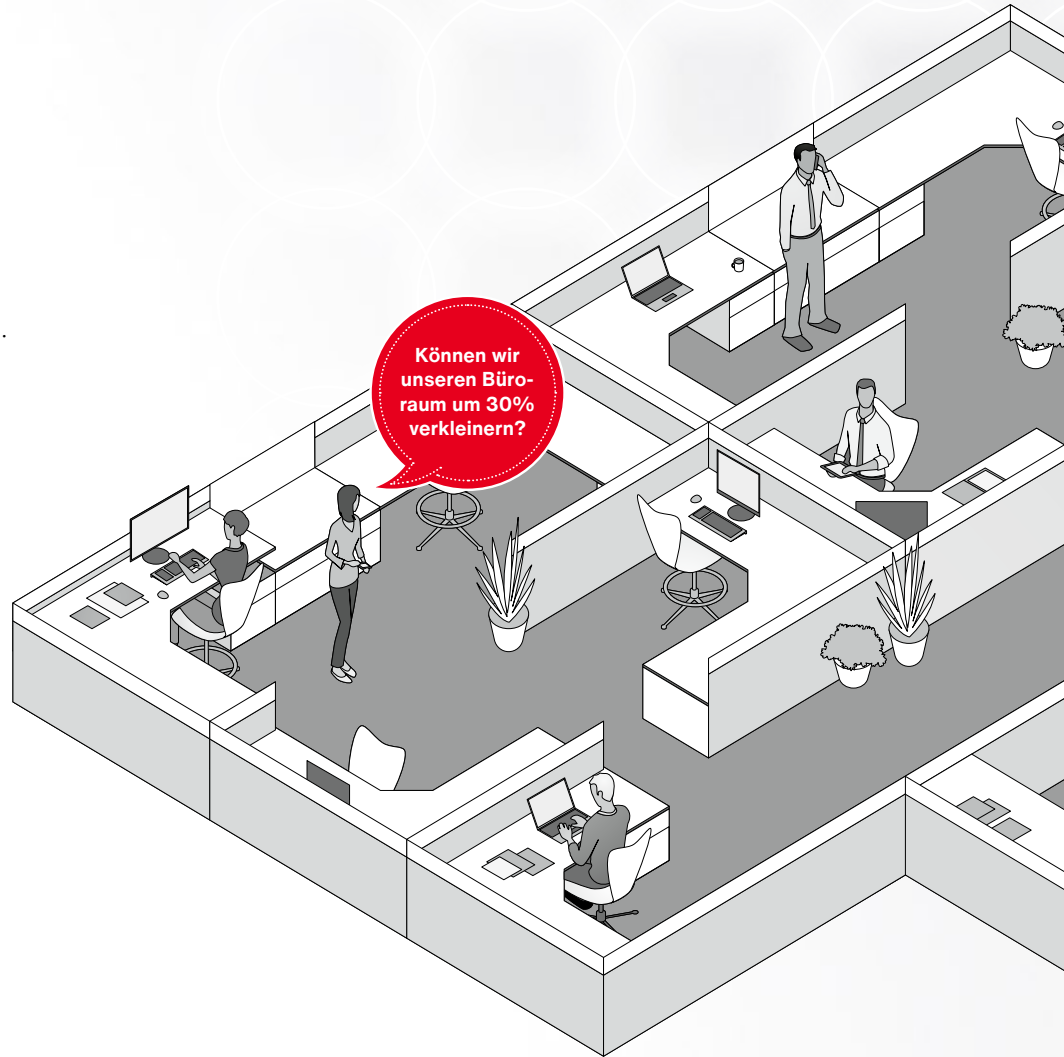
Die Silica kann nicht nur leuchten, sondern auch kommunizieren. Am Ende jedes Profils lässt sich ein DALI 2-Sensor einbauen oder nachrüsten. So werden Silica-Leuchten zu Sensorleuchten, die sich problemlos vernetzen und steuern lassen.

Mehr noch: Über zusätzliche Analysefunktionen kann die Silica mit anderen Systemen verbunden werden. Dank SITECO Connect und offener Schnittstelle kommunizieren die Leuchten mit dem Gebäudemanagement oder Outlook. So helfen künftig Silica-Leuchten dabei, Shared Desks zu buchen, Räume zu reservieren, Reinigungsdienste einzuteilen und Ihr Gebäudemanagement effizienter zu gestalten.

Zukunft Office.

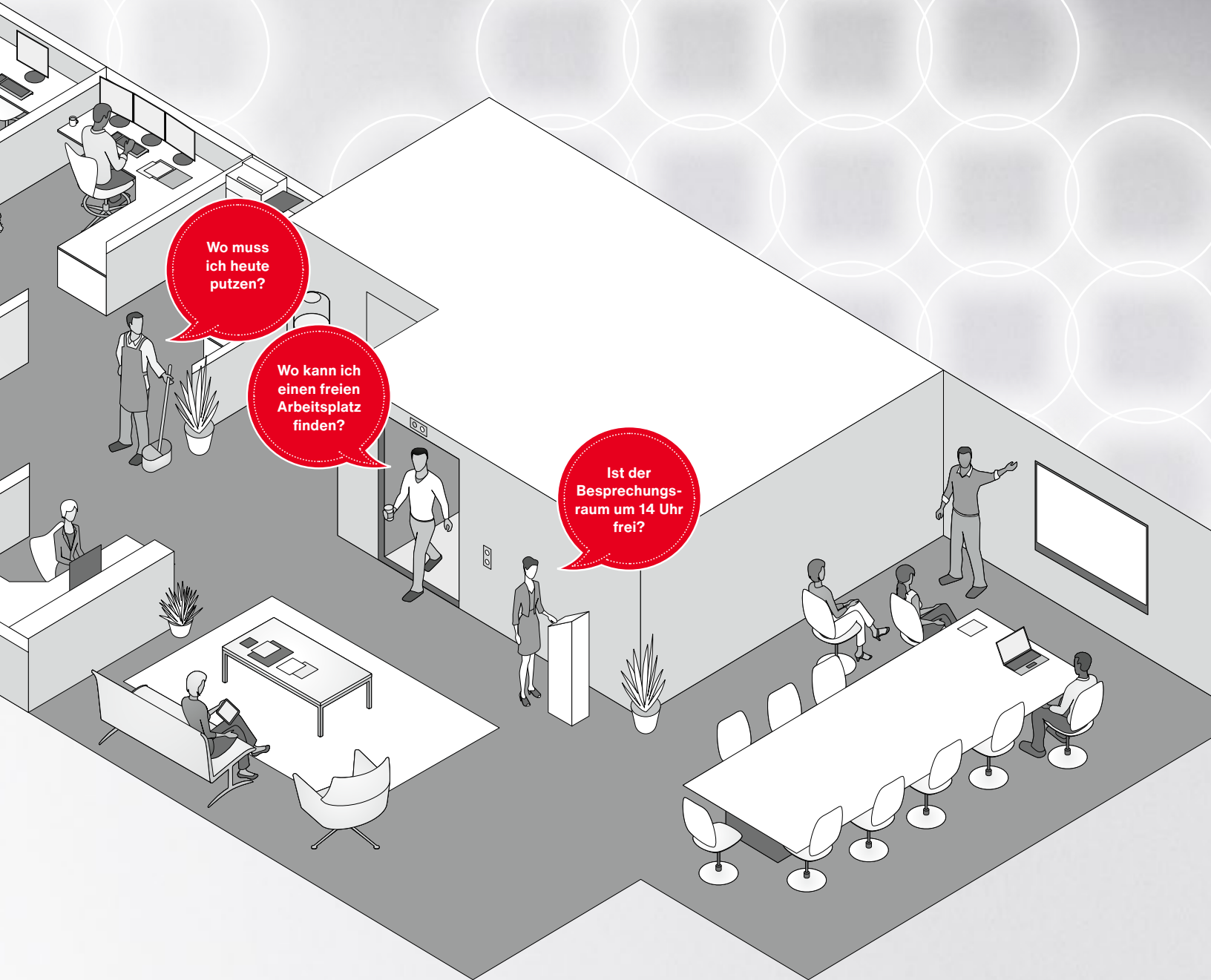
Digitalisierung

Unsere Lösung aus Leuchten, Sensorik und Apps ermöglicht die Raumdatenerfassung für ein intelligentes Space Management.



So lassen sich Räume effizient nutzen:

- Belegungserfassung von Arbeitsplätzen ermöglicht eine optimierte Flächennutzung – ein entscheidender Vorteil in Zeiten von flexiblen Arbeitsmodellen mit Shared Desks
- Messung der Gebäudeeffizienz für optimale und bedarfsgerechte Nutzung der Platzverhältnisse
- Direkte Anbindung an Ihr Datensystem
- Erfassung von Umgebungsparametern



Wo muss ich heute putzen?

Wo kann ich einen freien Arbeitsplatz finden?

Ist der Besprechungsraum um 14 Uhr frei?

Licht nur, wenn es
gebraucht wird:
optimierte Ansteuerung
durch Sensorik
ermöglicht nachhaltige
Beleuchtung



Silica 21 im Smart Office.

Damit Sie schon heute für die Herausforderungen
des Büros von morgen gerüstet sind.

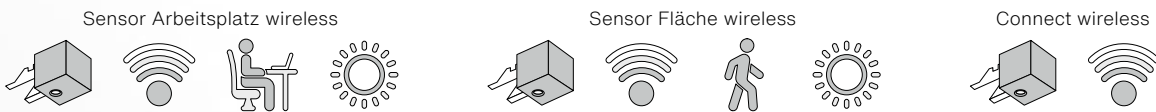
- Flexible Nutzung durch Einsatz von verschiedenen Sensoren
- Effizient nutzbar durch hohe Erfassungssicherheit und wirtschaftlichen Einsatz
- Zukunftssicher dank Modulbauweise und offener Schnittstellen
- Einfache Planung durch Relux-Sensorplanung und modulares Produktkonzept
- Sensorik integriert sich in die Formensprache der Silica.21

Erhältliche Farbvarianten:

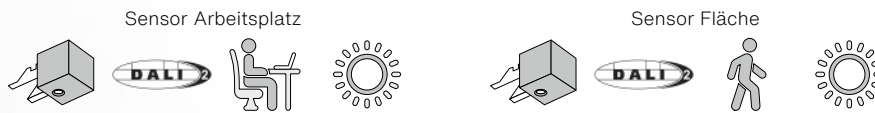


SITECO Connect Verschiedene Sensoren für unterschiedliche Anforderungen

Drahtlose Anbindung – SITECO Connect wireless



Drahtgebundene Anbindung – Offene DALI2-Schnittstelle



Raumdatenerfassung – Offene Schnittstelle



Raumdatenerfassung mit offener Schnittstelle



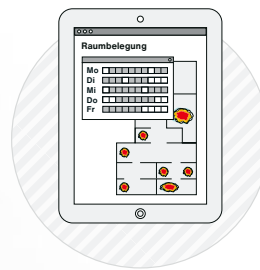
**SITECO
MATRIX-Sensor**

Der SITECO MATRIX-Sensor ist in der Lage, Bewegungen von Personen zu registrieren und zu verfolgen, ohne dabei personenbezogene Daten zu erfassen. Automatisch DSGVO-konform.



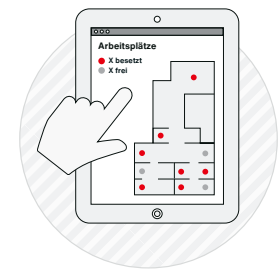
**Gebäudeservice
effizient eingesetzt**

Dienstleister zum Reinigen oder Desinfizieren von Arbeitsplätzen werden nur dort eingesetzt, wo man sie wirklich braucht.



**Die ideale Basis für
Flächenoptimierung**

Mit den Anwesenheitsdaten können Sie die Raumnutzung systematisch analysieren, vorhersagen und das Raumkonzept an die Nutzung anpassen.



**Information über freie
Arbeitsplätze**

Eine App ermöglicht den Mitarbeitern die Reservierung freier Arbeitsplätze.

Silica 21 Serienportfolio

Typen,
Datenblätter,
Konfiguration - alles
auf einen Blick:

Silica 21



Varianten der Silica 21 Einzelleuchte

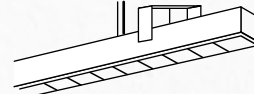
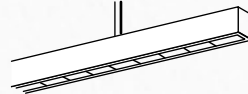
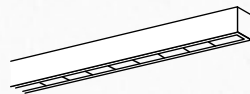
ELDACON® L (schwarz, weiß)

ELDACON® P

Anbauleuchte

Pendelleuchte

Einbauleuchte



Erhältliche Farben:



Erhältliche Farben:



Erhältliche Farbe:



Längen in mm	1.200, 1.500, 3.000	
Lichtverteilungen	UGR 19, breit, eng, asymmetrisch	UGR 19, breit prismatisch, extrem breit opal
Lichtfarben	3.000K, 4.000K, TW (2.700K - 6.500K), CRI > 80, > 90 auf Anfrage	
Steuerung	DALI 2, DALI DT8	



Reflektoren in Schwarz, Weiß oder Silber erhältlich.



Projekt: Joyn, München

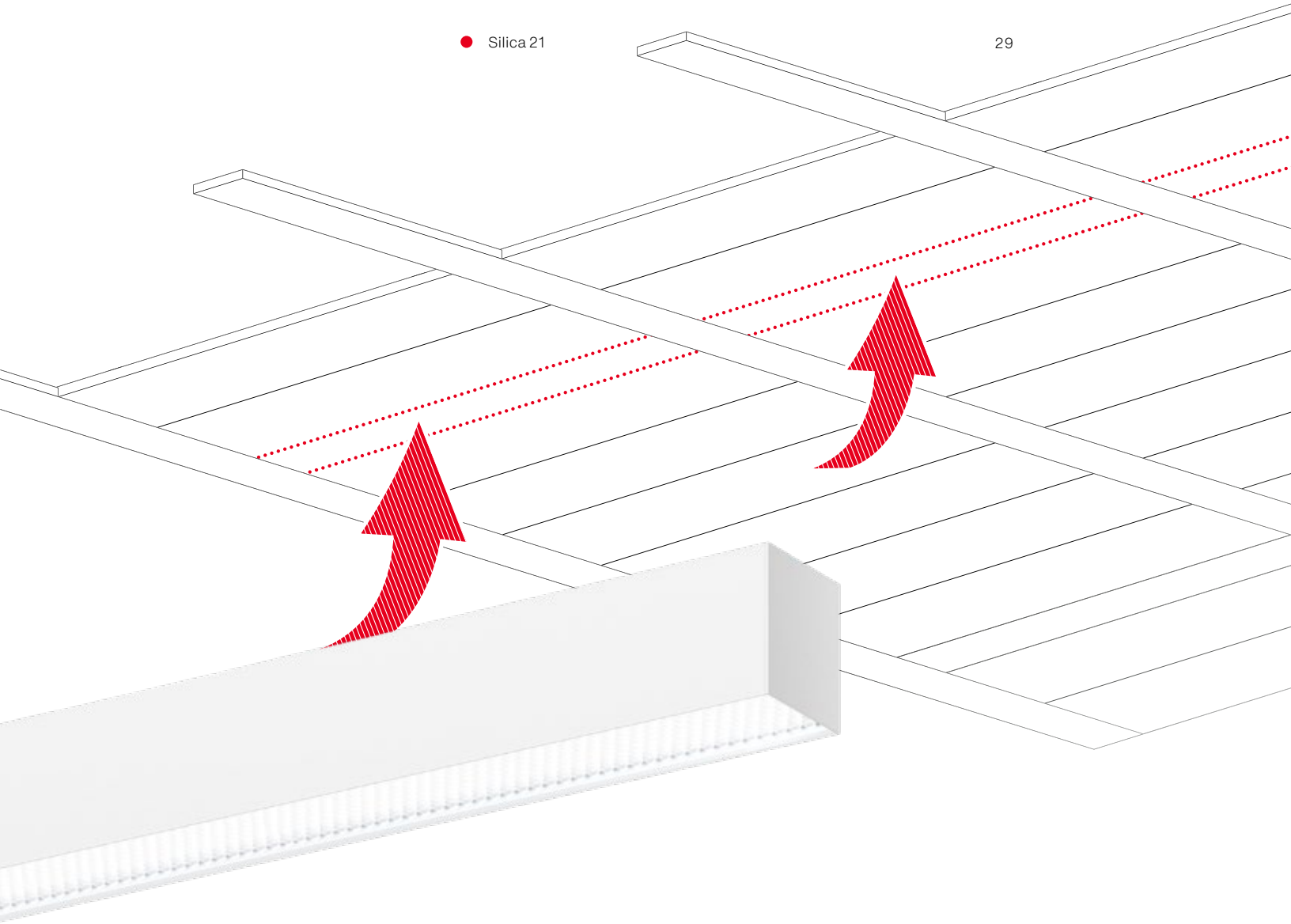
Produkt: Silica

Customization

Anpassung an projektspezifische Anforderungen

Geht nicht, gibt's nicht. Wo die Variantenvielfalt des Katalogs endet, beginnt die fast unendliche Varianz der Customizing-Möglichkeiten.

SITECO bietet durch ein erfahrenes Team an Designern und Ingenieuren ein breites Spektrum an Optionen für maßgeschneiderte Lösungen. *Made in Germany* ermöglicht uns zusätzliche Flexibilität und Geschwindigkeit.



Unkompliziertes Licht-Update in Ihren Büros.

Wir bieten Lösungen für jedes Deckensystem.

Sie möchten Ihre Bürobeleuchtung sanieren, aber vorhandene Deckensysteme weiter nutzen? Kein Problem. SITECO kann auf ein großes Sortiment an Deckenleuchten in verschiedenen Maßen zurückgreifen. Und sollte doch nichts Passendes dabei sein, kommt unsere Customization-Abteilung ins Spiel. Auf diese Weise erhalten Sie SITECO-Leuchten auch in ganz individuellen Maßen für jedes beliebige Deckensystem.



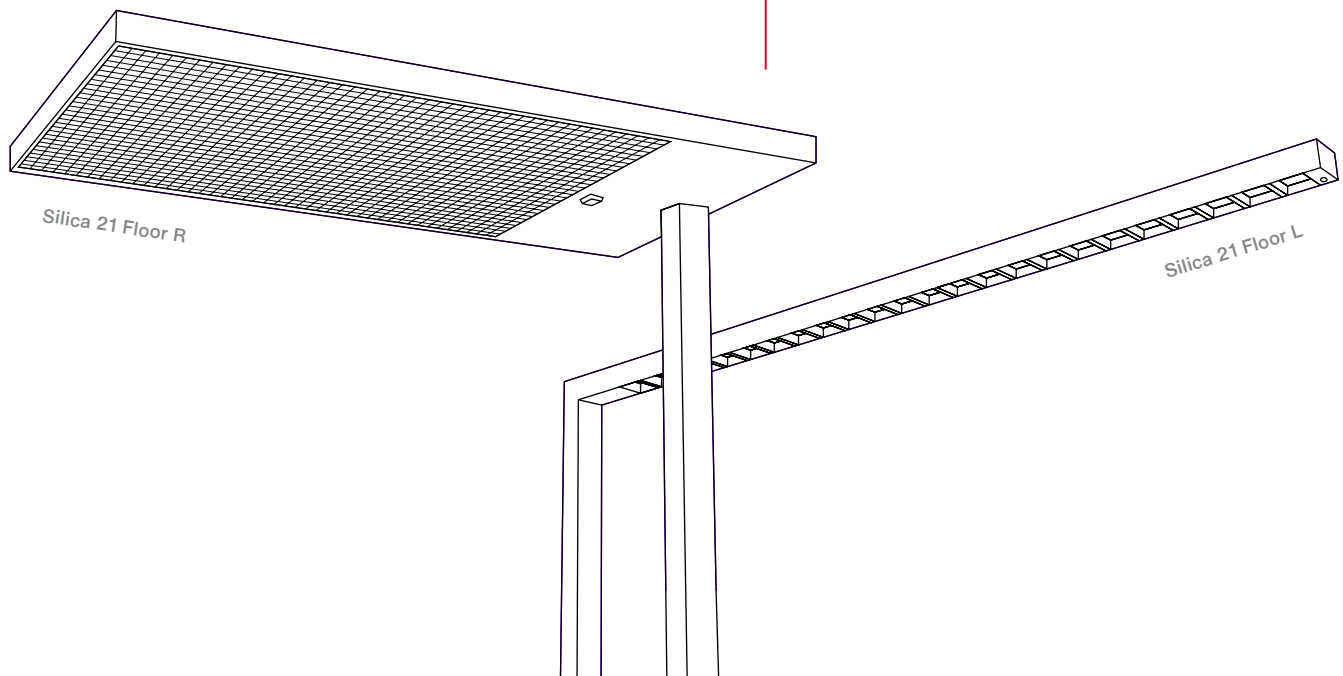
Silica 21 Floor R

Die klassische, besonders schlank designte Stehleuchte überzeugt mit breitstrahlendem, indirektem Licht für eine homogene Ausleuchtung der Decke.

Silica 21 Floor L

Eine gleichmäßige Lichtverteilung über die Arbeitsfläche durch eine lineare, klare Form ermöglicht entspanntes Arbeiten ohne Blendung.

- Gleichmäßige Lichtverteilung und optimale Entblendung sorgen für perfekte Arbeitsbedingungen – durch angemessene Lichtpunkthöhe auch bei höhenverstellbaren Tischen
- Optional wählbare Tunable-White-Funktion ermöglicht HCL^{live}-Anwendungen zur Steigerung der Motivation und des Wohlbefindens
- Nachhaltig und zukunftssicher durch Modulbauweise: Austauschbare Komponenten ermöglichen einfache Wartung und Nachrüstung (z. B. Tausch von Lichtfarben)
- Kompletzt geschlossen für einfache Reinigung
- Attraktive Raumgestaltung durch indirekten Lichtanteil
- Minimalistische Gestaltung fügt sich nahtlos in Umgebung ein
- Anbindung von intelligenten Sensoren zur Arbeitsplatz-Detektierung

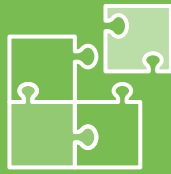


Modulare Produkte

Umweltschutz darf kein leeres Versprechen bleiben. Daher haben wir bei der Entwicklung unserer Leuchten auch unsere Umwelt im Blick. So sind in der Regel LED-Module und EVGs austauschbar.

Der Mensch im Mittelpunkt

Human Centric Lighting (HCL) ist die Basis für anwenderorientiertes Licht. Die optimierte Ansteuerung sorgt für nachhaltige Beleuchtung – nur dann, wenn es nötig ist, und genau in der Stärke, in der sie gebraucht wird.



Energie und CO₂

Nachhaltig Ressourcen schonen – mit unseren innovativen und hocheffizienten Lösungen tragen wir nachhaltig zur Erreichung von Klimazielen und der Reduktion von bis zu 90% CO₂ bei.

Recycling

Unser wichtigster Baustein im aktiven Umweltschutz: 90% des Materials kann für ein neues Leuchtenleben wiederverwendet werden.

Umweltfreundliche Herstellung

Ausgewählte Materialien, minimaler Materialeinsatz, Made in Germany

Konsequentes Geräteträgerprinzip: Austauschbare Komponenten durch Trennung von Gehäuse und Einsätzen

Zukunfts-sicherheit

Versand

Umweltfreundliche Verpackung ohne Kunststoff

Modulares Baukastensystem für extra Langlebigkeit: Reparaturen und Upgrades im Handumdrehen

Wartung

Energieeffizienz durch Sensoren für Bewegungserkennung, d.h. Licht nur, wenn es gebraucht wird

Nachhaltiger Betrieb

Höchste Effizienz durch LED-Auswahl und Optik

Kreislaufwirtschaft ehrlich umgesetzt.

Ist ein Produkt nachhaltig, wenn es wenig Strom verbraucht? Nein, auch Herstellung und Entsorgung müssen in die Bilanz einfließen. Deswegen fertigen wir unsere SITECO Leuchten energieoptimiert in Deutschland, und zwar nach einem ausgefeilten modularen Konzept und mit extrem hohen Wiederverwertungsquoten für eine echte Kreislaufwirtschaft. All das ist für uns *Made in Germany*.

Jede Charge ist rückverfolgbar, verifiziert durch DNV GL gemäß ISO 14064, bestätigt durch Environment Product Declaration

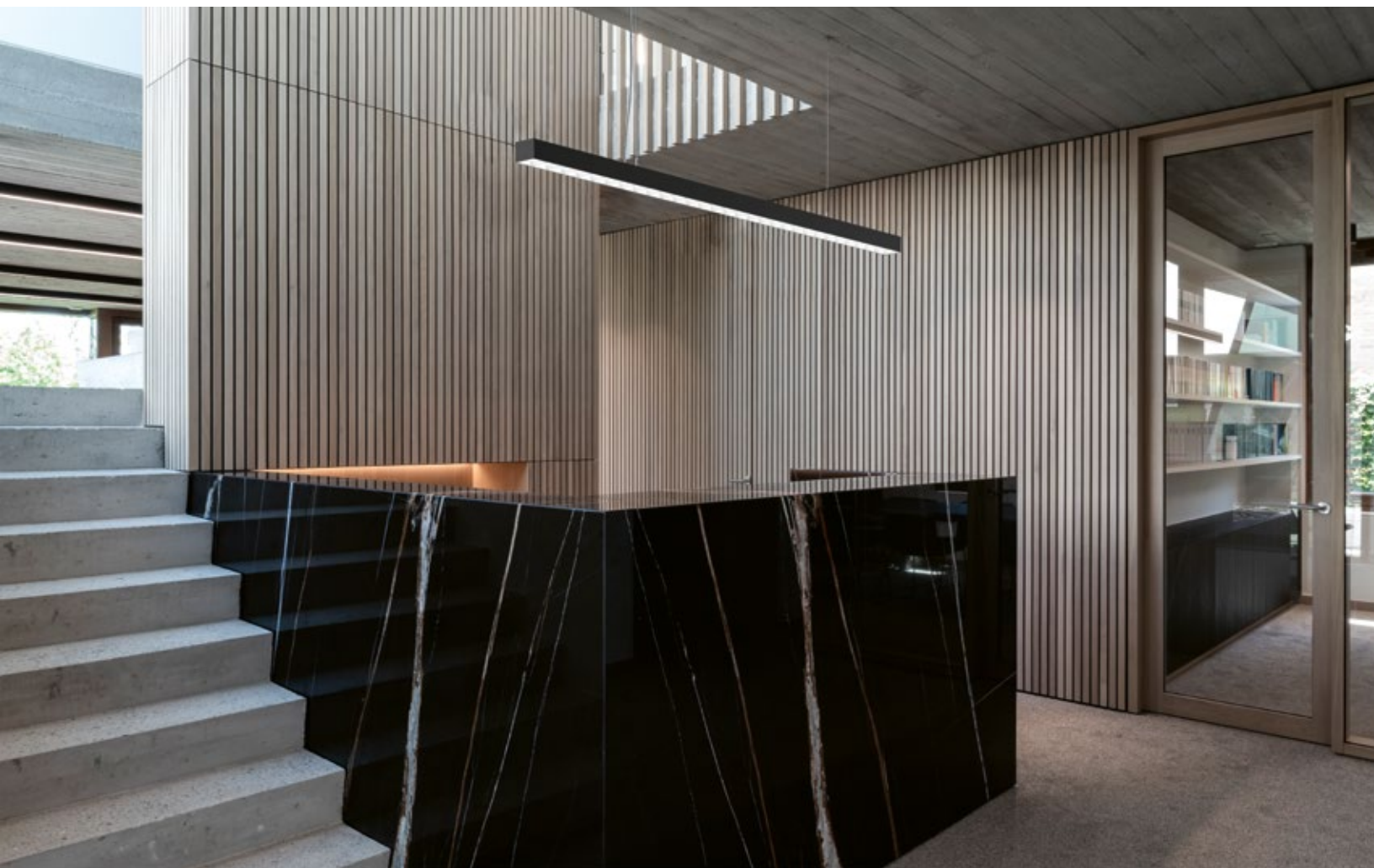
CO₂-reduziertes Aluminium

Wir sind so, wie Sie uns wollen.

Was wäre ein Büro, in dem man nicht nur Leuchten im typischen Industrie-Design aufhängt und das Licht anknipst, sondern in das mit der Lichtlösung auch die Regie für eine lebenswerte Arbeitsatmosphäre einzöge? Und zwar eine, die nicht wir als Anbieter definieren, sondern die Ihre Ideen und Bedürfnisse als zentrale Vorgaben in den Mittelpunkt stellt. Und deren Lösung wir gemeinsam mit unseren Produkten und dem dazugehörigen Know-how Ihren ganz individuellen Anforderungen auf den Leib schneiden. Sogar mit Konzepten, die noch gar nicht existieren.

Mit unseren individuellen Lösungen machen Sie Ihr Office zu einem besseren Ort.







Einbauleuchte ELDACON® L,
Rasterfarbe weiß

**Ein Konzept –
drei Looks.**
Finden Sie Ihre
perfekte Silica.



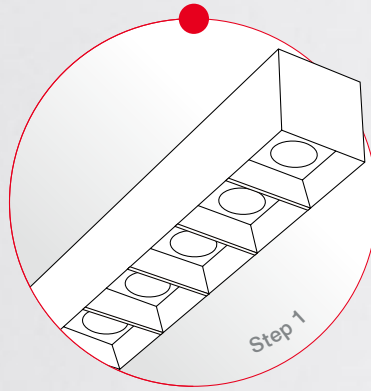
Einbauleuchte ELDACON® L,
Rasterfarbe schwarz



Einbauleuchte ELDACON® P,
Optik prismatisch

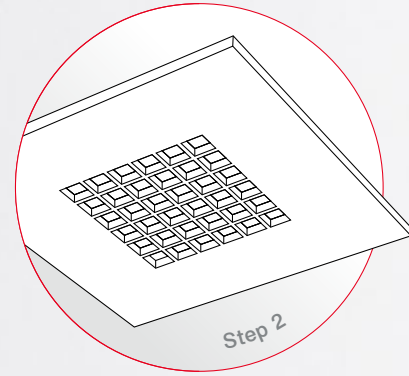
Linear

Pendel, Anbau, Einbau

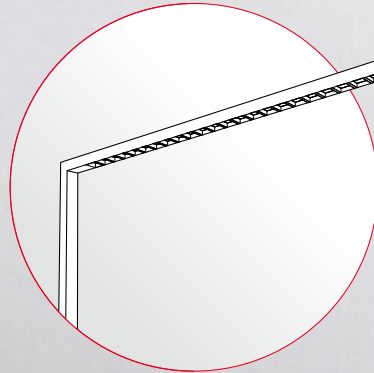


Systemdecke

Quadrat, Rechteck

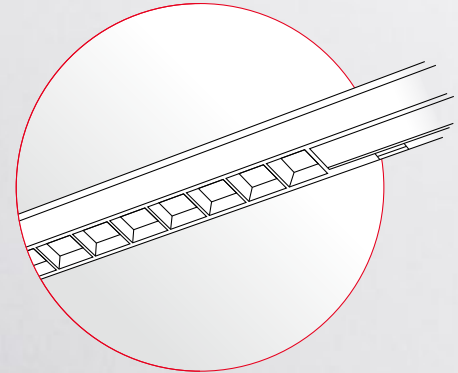


Zukunft. Vision.



Silica 21 Floor L

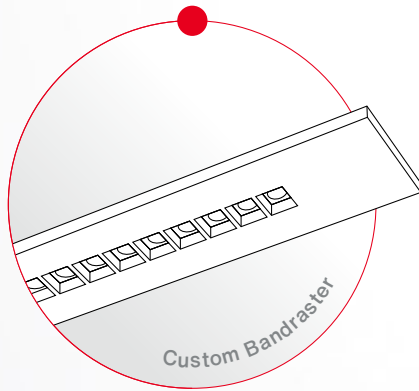
Single, Duo



Licross

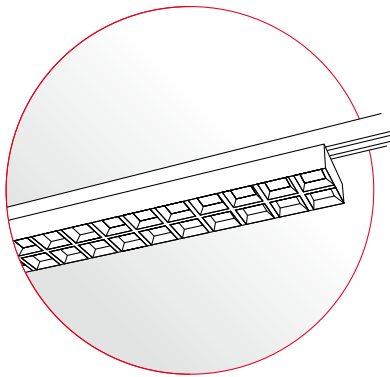
Sanierungskit Rasterleuchte

Projektspezifische Sonderleuchte



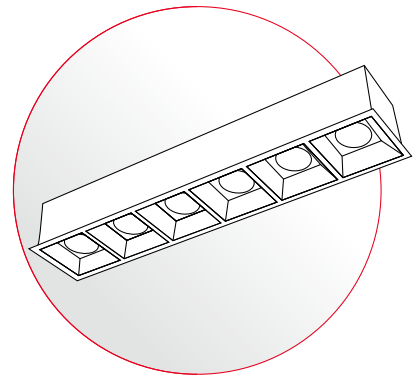
3-phase Track

600 × 100, 600 × 200

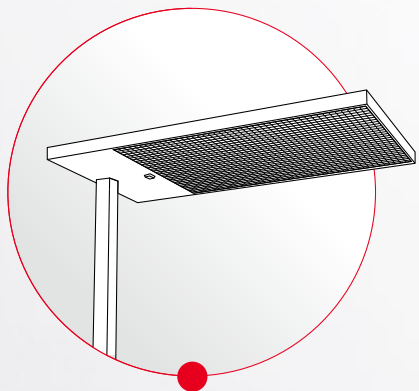


Downlight

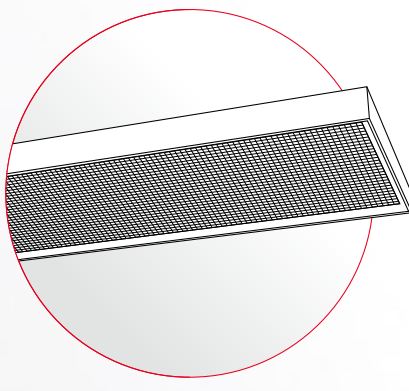
300 × 50, 150 × 150, 300 × 300



Silica 21

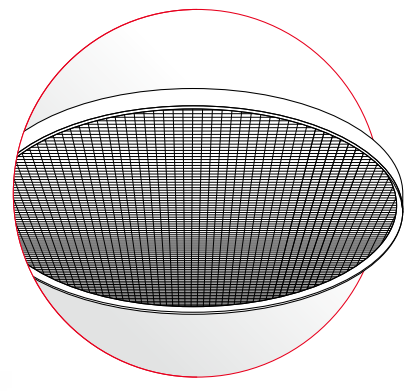


Silica 21 Floor R



FLAT Square

Pendel, Anbau, Einbau



FLAT Round

Pendel, Anbau, Einbau

Lassen Sie es zu
Ihrem Licht werden!
Silica 21 

Kontakt.

Siteco GmbH

Georg-Simon-Ohm-Str. 50
83301 Traunreut, Deutschland
Tel. +49 8669 330
info@siteco.com

siteco.com

Technischer Support

Tel. +49 8669 338 44
technicalsupport@siteco.com