

Bestell-Nr.: 5XA779524P01BA | GTIN (EAN): 4058352574492

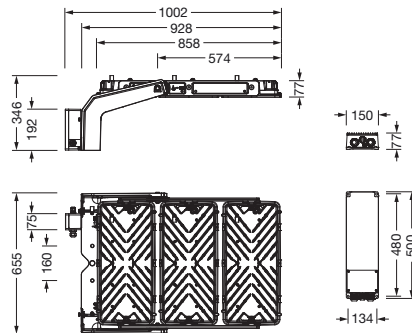
Produktbeschreibung: FL11mxproRe,RSD13,127800lm957,DMX+RDM



Floodlight FL 11 maxi pro Remote Flutter; Lichtlenkung mit Linse aus PMMA; Abdeckscheibe aus Einscheiben-Sicherheitsglas, klar; Lichtverteilung: RSD13, rotations-symmetrisch direkt strahlend, LEDFarbtemperatur: 5700K, Bemessungslichtstrom: 127.800lm, Farbwiedergabe: CRI > 90, Lichtfarbe: 957; Lichtausbeute: 122lm/W; Helligkeitssteuerung: DMX+RDM; mit Klemme, 8polig, max. 2,5mm², Netzanschluss: 220..240V/380..400V AC, 50/60Hz, Stoßspannungsfestigkeit: Line to Ground: 10kV, EVG einzeln tauschbar, LED Einheit ohne ESD-Umgebung tauschbar, staubdichtes LED-Modul, Dimmbereich 10..100%; 1051W Flutter mit 3x LED-Einheit aus Aluminium-Druckguss, lackiert grau; Länge: 713mm / Breite: 651mm / Höhe: 338mm; Tragbügel, aus Aluminium-Druckguss, unbehandelt, natur, Ausstattung: Longlife, Schutzart (gesamt): IP66; Schutzklasse (gesamt): SK I (Schutzerdung); Prüfzeichen: CE, ENEC, VDE; Ballwurfsicherheit: Ballwurfsicher mit Zubehör, Schlagfestigkeit: IK07; nur für Aussenanlagen, Bemessungsumgebungstemperatur 10°C, zul. Betriebsumgebungstemperatur: -10..+60°C, zul. Lagertemperatur: -40..+85°C; Verpackungseinheit: 1 Stück



Bestückung: LED
 Gew. (kg): 30,0
 GTIN (EAN): 4058352574492



Bei der Ausführungsplanung zur Elektroinstallation ist zwingend die Montageanleitung zu beachten (zu finden unter www.siteco.de)

Toleranzen bezogen auf thermische, elektrische und photometrische Daten entsprechend IEC 62722

Stand 01.03.2024 - Änderungen und Irrtümer vorbehalten - Vergewissern Sie sich, dass Sie immer den neuesten Stand verwenden -

Bestell-Nr.: 5XA779524P01BA | GTIN (EAN): 4058352574492

Technische Detailbeschreibung: FL11mxproRe,RSD13,127800lm957,DMX+RDM



Kenndaten

- Produkttyp: Fluter
- Produktname: Floodlight FL 11 maxi pro Remote
- Bestell-Nr.: 5XA779524P01BA

Lichttechnik | Bestückung | Vorschaltgerät

Komponente 1

Lichttechnik:

- Lichtlenkung: Linse aus PMMA
- Abdeckung: Abdeckscheibe, klar
- Lichtverteilung: RSD13
- Symmetrie: rotations-symmetrisch
- Lichtaustritt: direkt strahlend

Bestückung:

- Leuchtmittel: mit LED
- Bemessungslichtstrom: 127800lm
- Lichtausbeute: 122lm/W
- Farbtemperatur: 5700K
- Farbwiedergabeindex: CRI > 90
- Lichtfarbe: 957
- Bemessungsleistung: 1051W

Betriebsgerät:

- Ansteuerung: DMX+RDM

Zertifikate, Standards

- Schutzart: IP66
- Schutzklasse: SK I (Schutzerdung)
- Schlagfestigkeit: IK07
- Temperaturbereich (Betrieb): -10..+60°C
- Zusatz: nur für Aussenanlagen, Bemessungsumgebungstemperatur 10°C
- Prüfzeichen, Kennzeichnung: CE, ENEC, VDE

Material, Farbe

- LED-Einheit: Aluminium-Druckguss, lackiert, grau
- Anzahl: 3 Stück
- Farbangabe: grau
- Tragbügel: Aluminium-Druckguss, unbehandelt, natur
- Farbangabe: natur
- Abdeckung: Abdeckscheibe aus Einscheiben-Sicherheitsglas

Montage

- Montageart, Montageort: Anbau, am Tragwerk, an der Decke, an der Traverse
- Anordnung: Einzelanordnung
- Zusatz: mit Tragbügel

Elektrischer Anschluss

- Anschluss: Klemme, 8polig, max. 2,5mm²
- Nennspannung: 220..240V/380..400V, 50/60Hz, AC
- Stoßspannungsfestigkeit: Line to Ground: 10kV

Abmessung, Gewicht

- Länge: 713mm
- Breite: 651mm
- Höhe: 338mm
- Gewicht: 30,0kg

Lichtemission

- Lichtemission: 0% bei 0° Neigung

Lebensdauer

- Bemessungslebensdauer: 50000h (L95/B10) bei UT = 25°C, 100000h (L96/B10) bei UT = 10°C

Bestell-Nr.: 5XA779524P01BA | GTIN (EAN): 4058352574492

Maße: FL11mxproRe,RSD13,127800lm957,DMX+RDM

