

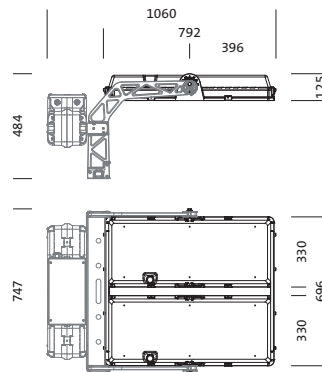
Bestell-Nr.: 5XA7100W20A51DA | **GTIN (EAN):** 4058352402580

Produktbeschreibung: Sirius,LK,CUT-RS08,266254lm740,1974W,SK1

Sirius® Lichtkopf; Lichtlenkung mit Lichtlenkung über Reflektoren mit Silberbeschichtung aus Kunststoff, Silber beschichtet; Entblendung mit Blende; Abdeckung aus Einscheiben-Sicherheitsglas, klar; Lichtverteilung: CUT-RS08, rotations-symmetrisch direkt strahlend, LED (High Power LED), Farbtemperatur: 4000K, Bemessungslichtstrom: 266.254lm, Farbwiedergabe: CRI > 70, Lichtfarbe: 740; Lichtausbeute: 135lm/W; mit 2x Anschlussleitung mit Systemverbindung, Leitungslänge: 1,2m; Dimmbereich 5..100% je LED-Segment, LED Einheit ohne ESD-Umgebung tauschbar, staubdichtes LED-Modul; 1974W Lichtkopf mit 2x LED-Einheit aus Aluminium-Druckguss, pulverbeschichtet Siteco® eisenglimmer (DB 702S); Länge: 792mm / Breite: 696mm / Höhe: 126mm; Schutzart (gesamt): IP66; Schutzklasse (gesamt): SK I (Schutzerdung); Prüfzeichen: CE, ENEC; Schlagfestigkeit: IK10; zul. Betriebsumgebungstemperatur: im Außenbereich: -30..+55°C, im Innenbereich: -30..+45°C; zul. Lagertemperatur: -20..+50°C; Verpackungseinheit: 1 Stück



Bestückung: LED
 Gew. (kg): 30,0
 GTIN (EAN): 4058352402580



Bestell-Nr.: 5XA7100W20A51DA | **GTIN (EAN):** 4058352402580

Technische Detailbeschreibung: Sirius,LK,CUT-RS08,266254lm740,1974W,SK1

Kenndaten

- Produkttyp: Lichtkopf
- Produktname: Sirius®
- Bestell-Nr.: 5XA7100W20A51DA

Lichttechnik | Bestückung | Vorschaltgerät

Komponente 1

Lichttechnik:

- Lichtlenkung: Lichtlenkung über Reflektoren mit Silberbeschichtung aus Kunststoff, Silber beschichtet
- Abdeckung: Abdeckung, klar
- Entblendung: Blende
- Lichtverteilung: CUT-RS08
- Symmetrie: rotations-symmetrisch
- Lichtaustritt: direkt strahlend
- UGR Blickrichtung längs zur Leuchte: ≤ 13
- UGR Blickrichtung quer zur Leuchte: ≤ 13

Bestückung:

- Leuchtmittel: mit High Power LED, LED
- Bemessungslichtstrom: 266254lm
- Lichtausbeute: 135lm/W
- Farbtemperatur: 4000K
- Farbwiedergabeindex: CRI > 70
- Lichtfarbe: 740
- Bemessungsleistung: 1974W
- Zusatz: Dimmbereich 5..100% je LED-Segment

Zertifikate, Standards

- Schutzart: IP66
- Schutzklasse: SK I (Schutzerdung)
- Schlagfestigkeit: IK10
- Temperaturbereich (Betrieb): im Außenbereich: -30..+55°C
- Prüfzeichen, Kennzeichnung: CE, ENEC

Material, Farbe

- LED-Einheit: Aluminium-Druckguss, pulverbeschichtet, Siteco® eisenglimmer (DB 702S)
- Anzahl: 2 Stück
- Farbangabe: Siteco® eisenglimmer (DB 702S)
- Abdeckung: Abdeckung aus Einscheiben-Sicherheitsglas

Montage

- Montageart, Montageort: Schraubbefestigung, am Tragwerk

Elektrischer Anschluss

- Anschluss: 2x Anschlussleitung mit Systemverbindung

Abmessung, Gewicht

- Länge: 792mm
- Breite: 696mm
- Höhe: 126mm
- Gewicht: 30,0kg

Lebensdauer

- Bemessungslebensdauer: 50000h (L90/B50) bei UT = 25°C, 10000h (L97/B50) bei UT = 25°C

Bestell-Nr.: 5XA7100W20A51DA | GTIN (EAN): 4058352402580

Maße: Sirius,LK,CUT-RS08,266254Im740,1974W,SK1

