

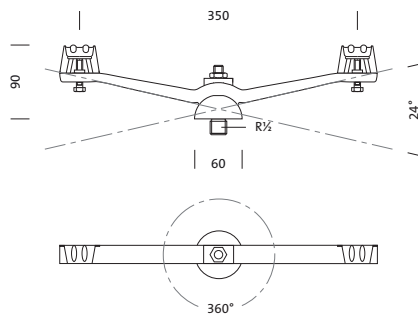
Bestell-Nr.: 5NY900408 | **GTIN (EAN):** 4039806204271

Produktbeschreibung: SL10DL50mdDL50mn,Seilabh,Alu



Streetlight 10DL[®] 50 midiDL[®] 50 mini, Seilabhänger, Seilabhänger, aus Aluminiumguss, lackiert, Siteco[®] eisenglimmer (DB 702S), eine Schwenk- / eine Drehachse, Verpackungseinheit: 1 Stück

Gew. (kg): 0,6
GTIN (EAN): 4039806204271



Bestell-Nr.: 5NY900408 | **GTIN (EAN):** 4039806204271

Technische Detailbeschreibung: SL10DL50mdDL50mn,Seilabh,Alu



Kenndaten

- Produkttyp: Seilabhänger
- Produktname: Streetlight 10, DL® 50 midi, DL® 50 mini
- Bestell-Nr.: 5NY900408

Material, Farbe

- Seilabhänger: Aluminiumguss, lackiert, Siteco® eisenglimmer (DB 702S), eine Schwenk- / eine Drehachse
- Farbangabe: Siteco® eisenglimmer (DB 702S)

Abmessung, Gewicht

- Gewicht: 0,6kg

Bestell-Nr.: 5NY900408 | GTIN (EAN): 4039806204271

Maße: SL10DL50mdDL50mn,Seilabh,Alu

