

**Bestell-Nr.:** 5MX51BS3WZK00002XX | **GTIN (EAN):** 4058352370117

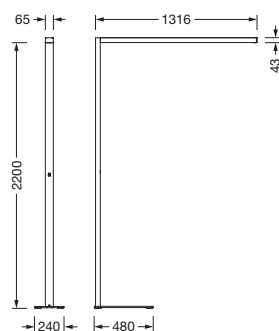
**Produktbeschreibung:** Sil11FL,12460lm840,DA,ws



Silica® 11 Floor, Stehleuchte, aus PMMA, primäre lichttechn. Abdeckung: Abdeckscheibe, aus PMMA, Lichtaustritt: indirekt/direkt strahlend, primäre Lichtcharakteristik: symmetrisch, Montageart: unmontiert, LED, Bemessungslichtstrom: 12.460lm, Lichtausbeute: 157lm/W, Lichtfarbe: 840, Farbtemperatur: 4000K, tageslichtabhängige Steuerung, Netzanschluss: 230V, AC, 50Hz, Anschlussleitung vormontiert, Leitungslänge: 3m, Bemessungsleistung: 79W, Lichtkopf, rechteckig, abgerundet, aus Aluminium, lackiert, verkehrsweiß (RAL 9016), Standrohr, eckig, aus Aluminium, lackiert, verkehrsweiß (RAL 9016), Standfuß, aus Stahl, lackiert, verkehrsweiß (RAL 9016), Länge: 1.316mm, Breite: 65mm, Schutzart (gesamt): IP20, Schutzklasse (gesamt): SK I (Schutzerdung), Prüfzeichen: CE, zul. Betriebsumgebungstemperatur: 0..+35°C, Norm: EN 50419, Verpackungseinheit: 1 Stück

IP 20  

Bestückung: LED  
 Gew. (kg): 18,6  
 GTIN (EAN): 4058352370117



**Bestell-Nr.:** 5MX51BS3WZK00002XX | **GTIN (EAN):** 4058352370117

**Technische Detailbeschreibung:** Sil11FL,12460lm840,DA,ws



#### Kenndaten

- Produkttyp: Stehleuchte
- Produktname: Silica® 11 Floor
- Bestell-Nr.: 5MX51BS3WZK00002XX

#### Lichttechnik | Bestückung | Vorschaltgerät

#### Komponente 1

#### Lichttechnik:

- Abdeckung: Abdeckscheibe
- Abstrahlwinkel: 40°
- Symmetrie: symmetrisch
- Lichtaustritt: indirekt/direkt strahlend
- UGR Blickrichtung längs zur Leuchte: ≤ 19
- UGR Blickrichtung quer zur Leuchte: ≤ 19

#### Bestückung:

- Leuchtmittel: mit LED
- Bemessungslichtstrom: 12460lm
- Lichtausbeute: 157lm/W
- Farbtemperatur: 4000K
- Farbwiedergabeindex: CRI > 80
- Lichtfarbe: 840
- SDCM (Standard Deviation of Colour Matching): MacAdam ≤ 3 SDCM (initial)
- Bemessungsleistung: 79W
- Zusatz: mit Umgebungslicht- und Anwesenheitssensor

#### Betriebsgerät:

- Ansteuerung: DALI
- Schaltungsart: tageslichtabhängige Steuerung

#### Zertifikate, Standards

- Schutzart: IP20
- Schutzklasse: SK I (Schutzerdung)
- Temperaturbereich (Betrieb): 0..+35°C
- Norm: EN 50419
- Prüfzeichen, Kennzeichnung: CE

#### Material, Farbe

- Lichtkopf: Aluminium, lackiert, verkehrsweiß (RAL 9016), rechteckig, abgerundet
- Anzahl: 1 Stück
- Farbangabe: verkehrsweiß (RAL 9016)
- Standrohr: Aluminium, lackiert, verkehrsweiß (RAL 9016), eckig
- Anzahl: 1 Stück
- Farbangabe: verkehrsweiß (RAL 9016)
- Standfuß: Stahl, lackiert, verkehrsweiß (RAL 9016)
- Farbangabe: verkehrsweiß (RAL 9016)
- Abdeckung: Abdeckscheibe aus PMMA

#### Montage

- Montageart, Montageort: unmontiert

#### Elektrischer Anschluss

- Nennspannung: 230V, 50Hz, AC
- Anschlussleitung: vormontiert, L= 3m

#### Abmessung, Gewicht

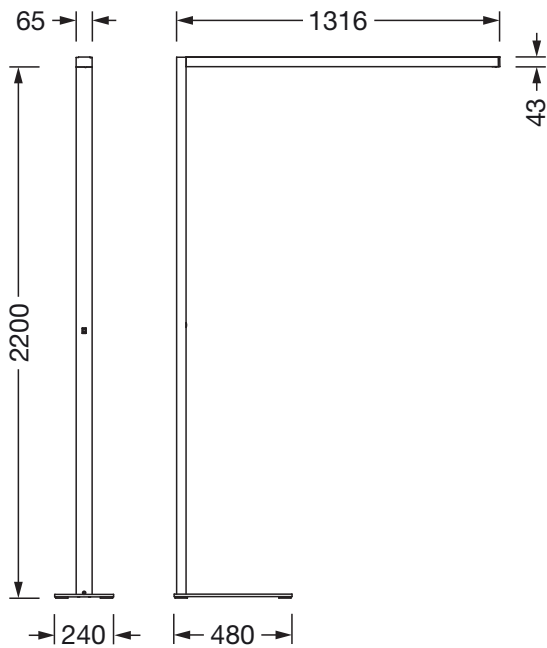
- Gewicht: 18,6kg

#### Lebensdauer

- Bemessungslebensdauer: 50000h (L85/B50) bei UT = 25°C

**Bestell-Nr.:** 5MX51BS3WZK00002XX | **GTIN (EAN):** 4058352370117

**Maße:** Sil11FL,12460lm840,DA,ws

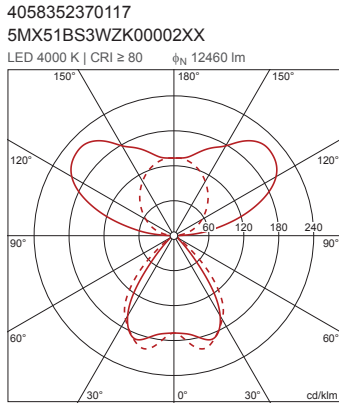


Bei der Ausführungsplanung zur Elektroinstallation ist zwingend die Montageanleitung zu beachten (zu finden unter [www.siteco.de](http://www.siteco.de))  
Toleranzen bezogen auf thermische, elektrische und photometrische Daten entsprechend IEC 62722  
Stand 27.10.2023 - Änderungen und Irrtümer vorbehalten - Vergewissern Sie sich, dass Sie immer den neuesten Stand verwenden -

Bestell-Nr.: 5MX51BS3WZK00002XX | GTIN (EAN): 4058352370117

Planungsdaten: Sil11FL,12460lm840,DA,ws

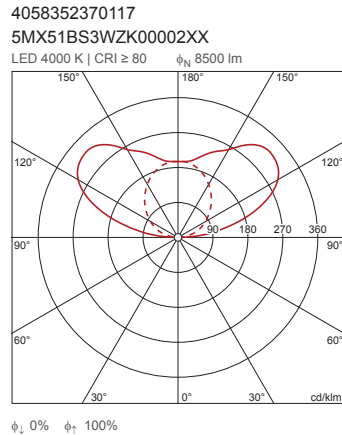
**5MX51BS3WZK00002XX: 1x  
LED; Werkseinstellung:  
Direkt- und Indirektanteil in  
Betrieb**



Leuchtdichten (cd/m<sup>2</sup>)

	C 0/180	C 90/270
L <sub>80</sub>	1070	1275
L <sub>70</sub>	1722	2138
L <sub>65</sub>	1963	2813

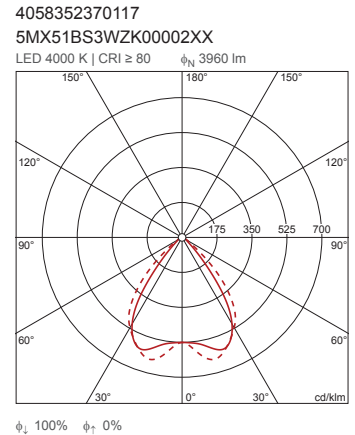
**5MX51BS3WZK00002XX: 1x  
LED; individuelle Einstellung:  
nur Indirektanteil in Betrieb**



Leuchtdichten (cd/m<sup>2</sup>)

	C 0/180	C 90/270
L <sub>80</sub>	0	0
L <sub>70</sub>	0	0
L <sub>65</sub>	0	0

**5MX51BS3WZK00002XX: 1x  
LED; individuelle Einstellung:  
nur Direktanteil in Betrieb**



Leuchtdichten (cd/m<sup>2</sup>)

	C 0/180	C 90/270
L <sub>80</sub>	1070	1275
L <sub>70</sub>	1722	2138
L <sub>65</sub>	1963	2813

UGR 17,3 19  
X 4H Y 8H  $\rho$  70/50/20 S 0,25H