

**Bestell-Nr.:** 5MB2512L30840 | **GTIN (EAN):** 4052899488809

**Produktbeschreibung:** Arktika® 21 Off-Leu, LED, 4000lm, 840, EVG, dir/ind

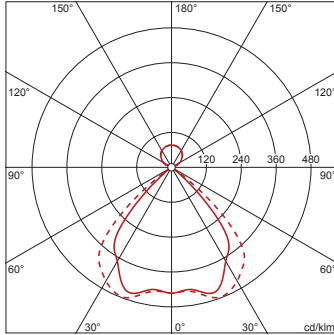


Arktika® 21, Office-Leuchte, primäre Entblendung mit Wabenrastrer, aus Kunststoff, Alu bedampft, hochglänzend, Lichtaustritt: direkt/indirekt strahlend, primäre Lichtcharakteristik: symmetrisch, Montageart: abgehängte Montage, LED, Bemessungslichtstrom: 4.000lm, Lichtausbeute: 130lm/W, Lichtfarbe: 840, Farbtemperatur: 4000K, Vorschaltgerät: EVG, mit Klemme, 3polig, Netzanschluss: 220..240V, AC, 50/60Hz, Bemessungsleistung: 31W, Gehäuse, aus Aluminium, pulverbeschichtet, verkehrsweiß (RAL 9016), 1längig, Länge: 1.250mm, Breite: 120mm, Höhe: 8mm, Schutzart (gesamt): IP20, Schutzklasse (gesamt): SK II (Schutzisoliert), Prüfzeichen: CE, Verpackungseinheit: 1 Stück

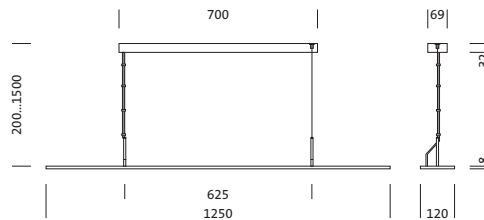
IP 20  

4052899488809  
5MB2512L30840

LED 4000K / CRI ≥ 80  $\Phi_N$  4000 lm



**Bestückung:** LED  
**Gew. (kg):** 1,8  
**GTIN (EAN):** 4052899488809



Bei der Ausführungsplanung zur Elektroinstallation ist zwingend die Montageanleitung zu beachten (zu finden unter [www.siteco.de](http://www.siteco.de))

Toleranzen bezogen auf thermische, elektrische und photometrische Daten entsprechend IEC 62722

Stand 08.09.2023 - Änderungen und Irrtümer vorbehalten - Vergewissern Sie sich, dass Sie immer den neuesten Stand verwenden -

**Bestell-Nr.:** 5MB2512L30840 | **GTIN (EAN):** 4052899488809

**Technische Detailbeschreibung:** Arkt21Off-Leu,LED,4000lm840,EVG,dir/ind



#### Kenndaten

- Produkttyp: Office-Leuchte
- Produktname: Arktika® 21
- Bestell-Nr.: 5MB2512L30840

#### Lichttechnik | Bestückung | Vorschaltgerät

#### Komponente 1

#### Lichttechnik:

- Entblendung: Wabenraster aus Kunststoff, Alu bedampft, hochglänzend
- Abstrahlwinkel: breit strahlend, 95°
- Symmetrie: symmetrisch
- Lichtaustritt: direkt/indirekt strahlend, 75:25
- UGR Blickrichtung längs zur Leuchte: ≤ 19

#### Bestückung:

- Leuchtmittel: mit LED
- Bemessungslichtstrom: 4000lm
- Lichtausbeute: 130lm/W
- Farbtemperatur: 4000K
- Farbwiedergabeindex: CRI > 80
- Lichtfarbe: 840
- SDCM (Standard Deviation of Colour Matching): MacAdam ≤ 3 SDCM (initial)
- Bemessungsleistung: 31W

#### Betriebsgerät:

- Vorschaltgerät: EVG
- Ansteuerung: EIN/AUS

#### Zertifikate, Standards

- Schutzart: IP20
- Schutzklasse: SK II (Schutzisoliert)
- Prüfzeichen, Kennzeichnung: CE

#### Material, Farbe

- Gehäuse: Aluminium, pulverbeschichtet, verkehrsweiß (RAL 9016), 1längig
- Farbangabe: verkehrsweiß (RAL 9016)

#### Montage

- Montageart, Montageort: abgehängte Montage, an der Seilabhängung, an der Decke
- Empfohlene Abhängehöhe: 0,2..1,5m

#### Elektrischer Anschluss

- Anschluss: Klemme, 3polig
- Nennspannung: 220..240V, 50/60Hz, AC

#### Abmessung, Gewicht

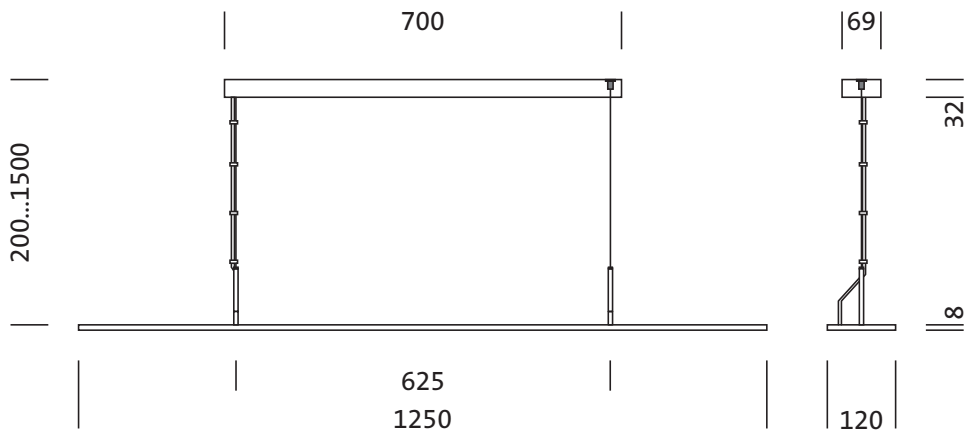
- Länge: 1250mm
- Breite: 120mm
- Höhe: 8mm
- Gewicht: 1,8kg

#### Lebensdauer

- Bemessungslebensdauer: 50000h (L80/B50) bei UT = 25°C

Bestell-Nr.: 5MB2512L30840 | GTIN (EAN): 4052899488809

Maße: Arkt21Off-Leu,LED,4000lm840,EVG,dir/ind



**Bestell-Nr.:** 5MB2512L30840 | **GTIN (EAN):** 4052899488809

**Planungsdaten:** Arkt21Off-Leu,LED,4000lm840,EVG,dir/ind

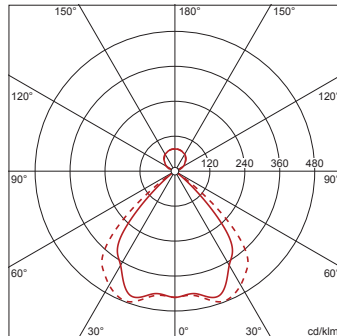
**5MB2512L30840: 1x LED**  
**4000K / CRI ≥ 80**

4052899488809

5MB2512L30840

LED 4000K / CRI ≥ 80

Φ<sub>N</sub> 4000 lm



Φ<sub>d</sub> 79% Φ<sub>t</sub> 21%

Leuchtdichten (cd/m<sup>2</sup>)

	C 0/180	C 90/270
L <sub>80</sub>	197	296
L <sub>70</sub>	266	269
L <sub>65</sub>	330	308

UGR 18,1 18,7

X 4H Y 8H ρ 70/50/20 S 0,25H

Anzahl Leuchten im Raum

Reflexionsgrad 70/50/20

Em(lx)	100		200		500	
	Lh(m)	20 m <sup>2</sup>	Lh(m)	20 m <sup>2</sup>	Lh(m)	20 m <sup>2</sup>
2,5	3,0	2,5	3,0	2,5	3,0	
0,7	0,7	1,3	1,5	3,3	3,7	
1,1	1,2	2,2	2,4	5,5	6,0	
1,4	1,5	2,8	3,0	6,9	7,6	
1,7	1,8	3,4	3,7	8,4	9,1	
2,5	2,7	5,1	5,4	13	13	
3,2	3,4	6,5	6,9	16	17	
15	16	31	32	77	79	

Wartungsfaktor 0,8

Rh = Lh + 0,5 m

Bei der Ausführungsplanung zur Elektroinstallation ist zwingend die Montageanleitung zu beachten (zu finden unter [www.siteco.de](http://www.siteco.de))

Toleranzen bezogen auf thermische, elektrische und photometrische Daten entsprechend IEC 62722

Stand 08.09.2023 - Änderungen und Irrtümer vorbehalten - Vergewissern Sie sich, dass Sie immer den neuesten Stand verwenden -